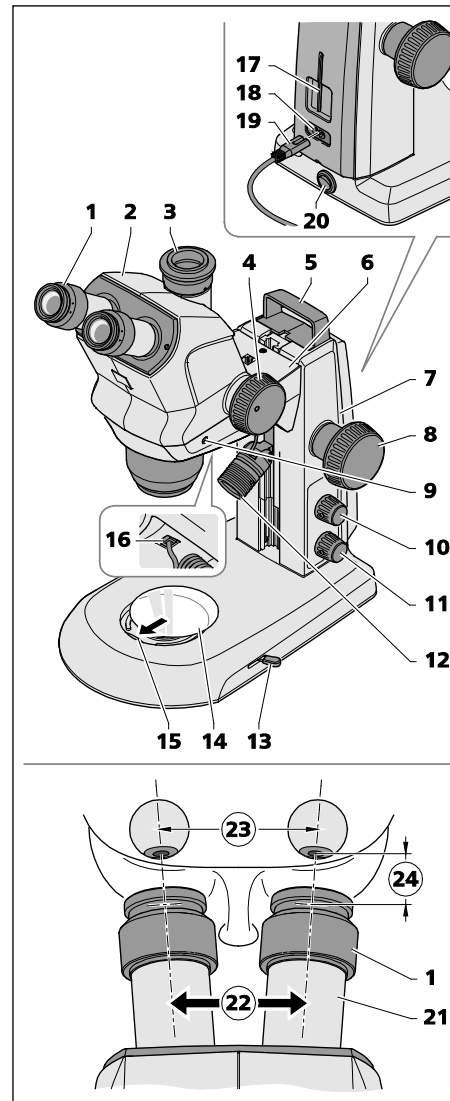




Vor Verwendung des Stemi 508 die ausführliche Bedienungsanleitung sorgfältig lesen und die enthaltenen Sicherheitshinweise befolgen.

## Beschreibung

- 1 Okulare, stellbar
- 2 Stemi 508 Mikroskopkörper
- 3 Kameraanschluss 60N mit Kameraadapter 0,5x für C-Mount Kameras (nur Stemi 508 trino)
- 4 Zoomknopf mit schaltbaren Clickstops
- 5 Tragegriff
- 6 Mikroskopträger
- 7 Stativ
- 8 Fokussierknopf zum Scharfstellen des mikroskopischen Bildes
- 9 Klemmschraube zur Fixierung des Mikroskopkörpers im Stativ
- 10 Druck-/Drehknopf zum Schalten und Dimmen der Auflichtbeleuchtung
- 11 Druck-/Drehknopf zum Schalten und Dimmen der Durchlichtbeleuchtung
- 12 Spot-Leuchte K LED (optional)
- 13 Hebel zur Einstellung der Durchlichtbeleuchtung
- 14 Einlegeplatte für Objektaufgabe
- 15 Arretierfeder für Einlageplatte
- 16 RJ 12 Buchse am am Mikroskopträger zum Anschluss von Auflichtbeleuchtungen (unten)
- 17 Inbusschlüssel SW 3
- 18 Netzanschlussbuchse
- 19 Netzkabel
- 20 Ein-/Ausschalter
- 21 Okularstutzen
- 22 Verschiebung der Okularstutzen zur Einstellung des individuellen Augenabstandes
- 23 (Individueller) Augenabstand
- 24 Abstand zwischen Auge und Okulareinblick (ca. 2 cm)



## Aufbau

Stemi 508 aus den Verpackungen entnehmen und auf Vollständigkeit gemäß Lieferschein prüfen.

- Stativ (7) auf eine ebene, feste Unterlage stellen.
- Sofern der Stemi 508 Körper (2) noch nicht montiert ist, diesen in die Öffnung des Mikroskopträgers (6) einsetzen, ausrichten und mittels Klemmschraube (9) vorsichtig mit Inbusschlüssel (17) fixieren.
- Beide Okulare (1) bis zum Anschlag in die Okularstutzen (21) einstecken.
- Einlegeplatte (14) in die Aufnahme im Stativfuß einlegen und dabei gegen die Arretierfeder (15) drücken und vorsichtig einrasten.
- Netzkabel (19) in die Netzanschlussbuchse (18) des Stativs (7) einstecken und an eine Steckdose anschließen.
- Das Mikroskop mit dem Schalter (20) ein- bzw. ausschalten.



Eine sichere Trennung vom Stromversorgungsnetz ist ausschließlich durch Ziehen des Netzsteckers gewährleistet. Der Schalter am Mikroskop schaltet nur in den Standby-Betrieb.



Abnehmbare Netzkabel dürfen nicht durch unzulänglich bemessene Netzkabel ersetzt werden. Es dürfen nur die vorgeschriebenen Netzleitungen verwendet werden.

## Bedienung

Das Mikroskop ist angeschlossen und eingeschaltet.

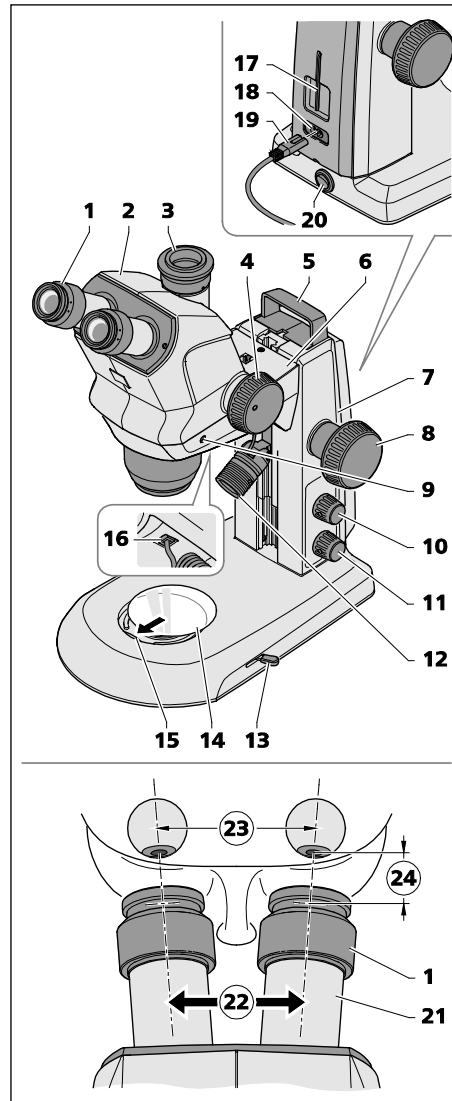
1. Objekt mittig auf die Einlegeplatte (14) auflegen.
2. Beleuchtung einschalten, dazu den Druck-/Drehknopf (10 oder 11) kurz drücken und durch Drehen die Helligkeit einstellen.
3. Beide stellbare Okulare (1) auf "Null" stellen (weißer Punkt auf "0").
4. Individuellen Augenabstand (23) durch seitliches Verschieben (22) der Okularstutzen (21) so einstellen, dass beim Einblick in die Okulare mit beiden Augen nur ein kreisrundes Bild zu sehen ist.
- ☞ Hierfür muss zwischen Auge und Okulareinblick ein Abstand von ca. 2 cm eingehalten werden (24).
5. Mit Zoomknopf (4) kleinste Vergrößerung einstellen.
6. Ein kleines markantes Detail in der Bildmitte des Objektes mit dem Fokussierknopf (8) scharfstellen.
7. Mit Zoomknopf (4) höchste Vergrößerung einstellen.
8. Markantes Objektdetail erneut mit Fokussierknopf (8) scharfstellen.
9. Mit Zoomknopf (4) wieder auf kleinste Vergrößerung stellen.
10. Ggf. vorhandene Unschärfen im mikroskopischen Bild mit den stellbaren Okularen getrennt für jedes Auge korrigieren (Korrektur der individuellen Fehlsichtigkeit).



Before using the Stemi 508, read the detailed operating manual carefully and comply with the safety provisions contained in it.

## Description

- 1 Eyepieces, adjustable
- 2 Stemi 508 microscope body
- 3 Camera port 60N with camera adapter 0.5x for C-mount cameras (only Stemi 508 trino)
- 4 Zoom knob with switchable clickstops
- 5 Handle
- 6 Microscope mount
- 7 Stand
- 8 Focusing knob to focus the microscopic image
- 9 Clamping screw to fasten the microscope body in the stand
- 10 Rotary/push-button for switching and dimming the reflected-light illuminator
- 11 Rotary/push-button for switching and dimming the transmitted-light illuminator
- 12 Spot illuminator K LED (optional)
- 13 Lever for adjusting the transmitted-light illuminator (stand K EDU)
- 14 Insert plate for positioning the specimen
- 15 Detent spring for insert plate
- 16 RJ 12 socket on microscope mount to connect reflected-light illuminators (bottom)
- 17 Allen key, SW 3
- 18 Power connection socket
- 19 Power cable
- 20 ON/OFF switch
- 21 Eyepiece tube
- 22 Shifting the eyepiece tubes to adjust the individual eye distance
- 23 (Individual) eye distance
- 24 Distance between eye and eyepiece insight (approx. 2 cm)



## Installation

Remove Stemi 508 from the packing and check for integrality according to the delivery note.

- Place stand (7) on a level, firm support.
- Should the Stemi 508 body (2) not yet have been mounted, insert it into the opening of the microscope mount (6), align it and fasten it securely using the clamping screw (9) and the Allen key (17).
- Insert the two eyepieces (1) into the eyepiece tube (21) to their stop.
- To place the insert plate (14) in the mount in the base of the stand, press the detent spring (15), making it lock in carefully.
- Insert power cable (19) into the power connection socket (18) of the stand (7) and connect it to a plug box.
- Switch the microscope ON or OFF via the switch (20).



Safe disconnection from the power supply is only ensured by removing the power plug. The switch on the microscope only switches into standby mode.



Do not replace detachable power cables by inadequately designed power cables. Only the specified power cables may be used.

## Operation

The microscope is connected and switched ON.

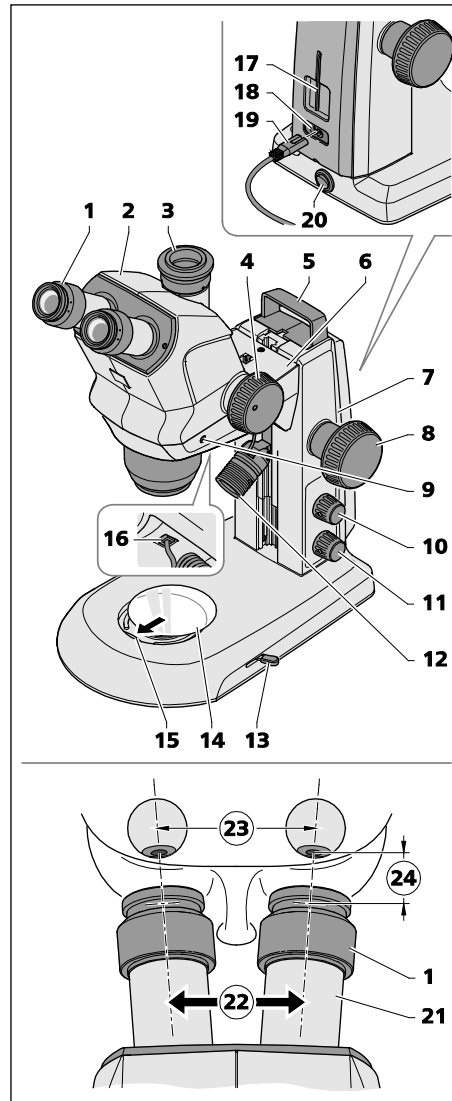
1. Position the specimen centrally on the insert plate (14).
2. Switch light ON; to this effect, press rotary knob (10 or 11) briefly and turn to adjust brightness.
3. Set the two adjustable eyepieces (1) to "zero" (white dot on "0").
4. Set individual eye distance (23) by shifting (22) the eyepiece sockets (21) laterally, so that only one circular image is visible on looking into the eyepieces with both eyes.
  - ☞ To this effect, a distance of approx. 2 cm must be maintained between the eye and the eyepiece insight (24).
5. Set the lowest magnification using the zoom knob (4).
6. Focus on a small distinct detail in the center of the specimen using the focusing knob (8).
7. Set the highest magnification using the zoom knob (4).
8. Focus on the distinct specimen detail again using the focusing knob (8).
9. Return to lowest magnification using the zoom knob (4).
10. Correct any blur in the microscopic image separately for each eye using the adjustable eyepieces (correction of individual visual defect).



Avant d'utiliser le stéréomicroscope Stemi 508, veuillez lire attentivement le mode d'emploi détaillé et tenir compte des consignes de sécurité qui y sont indiquées.

## Description

- 1 Oculaires réglables
- 2 Corps de microscope Stemi 508
- 3 Connexion caméra 60N avec adaptateur 0,5 x pour caméras C-Mount (Stemi 508 trino uniquement)
- 4 Bouton de réglage du grossissement avec arrêts encliquetables
- 5 Poignée
- 6 Bras support
- 7 Statif
- 8 Molette de mise au point de l'image du microscope
- 9 Vis de serrage du corps de microscope sur le statif
- 10 Bouton pression/rotatif pour mise en marche/arrêt de l'éclairage épiscopique et réglage de l'intensité lumineuse
- 11 Bouton pression/rotatif pour mise en marche/arrêt de l'éclairage diascopique et réglage de l'intensité lumineuse
- 12 Spot K LED, en option
- 13 Manette de réglage de l'éclairage diascopique
- 14 Platine porte-objet
- 15 Ressort d'arrêt pour platine porte-objet
- 16 Connecteur femelle RJ 12 sur corps de microscope (face inférieure) pour raccordement d'un éclairage épiscopique
- 17 Clé Allen de 3 mm
- 18 Prise pour cordon d'alimentation
- 19 Cordon d'alimentation
- 20 Interrupteur marche/arrêt
- 21 Tube porte-oculaire
- 22 Réglage de l'écart entre tubes porte-oculaire pour réglage pupillaire
- 23 Écart pupillaire
- 24 Distance entre œil et lentille d'oculaire (env. 2 cm)



## Assemblage

Sortir le microscope Stemi 508 de son emballage et vérifier l'intégralité de la livraison.

- Poser le statif (7) sur un plan de travail plan et rigide.
- Si le corps de microscope Stemi 508 (2) n'est pas encore monté, l'introduire dans l'ouverture du bras support (6), le positionner correctement et le fixer au moyen de la vis de serrage (9) en utilisant la clé Allen (17).
- Insérer les deux oculaires (1) jusqu'en butée dans les tubes porte-oculaire (21).
- Poser la platine porte-objet (14) à plat dans le pied du statif en repoussant le ressort d'arrêt (15).
- Brancher le cordon d'alimentation (19) dans la prise (18) du statif (7) et raccorder l'autre extrémité à une prise de courant.
- Mettre le microscope sous tension/hors tension avec l'interrupteur (20).




Pour garantir pleinement la coupure de l'alimentation, il est conseillé de débrancher la fiche d'alimentation de la prise de courant. Le commutateur figurant sur l'appareil met uniquement l'appareil en mode veille.



Les cordons d'alimentation amovibles ne doivent jamais être remplacés par des cordons d'alimentation dont les spécifications seraient inadéquates. Utiliser exclusivement les cordons d'alimentation prescrits.

## Utilisation

Le microscope est raccordé et sous tension.

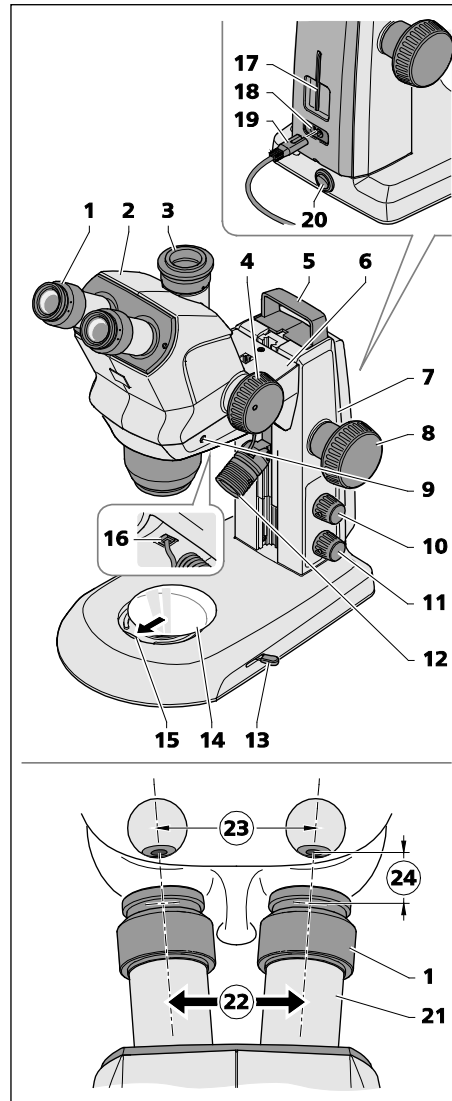
1. Poser un objet au centre de la platine porte-objet (14).
  2. Allumer l'éclairage, pour cela appuyer brièvement sur le bouton pression/rotatif (10 ou 11) et régler l'intensité lumineuse.
  3. Régler les deux oculaires (1) sur la position "zéro" (point blanc sur "0").
  4. Régler l'écart pupillaire (23) en écartant ou rapprochant (22) les tubes porte-oculaire (21) de façon à ne voir qu'une seule image circulaire de l'objet à travers les oculaires.
-  Ce faisant, maintenir un écart d'env. 2 cm entre les yeux et les oculaires (24).
5. Avec le bouton de réglage (4), régler le grossissement le plus faible.
  6. Choisir un détail marquant au centre de l'image et effectuer la mise au point avec la molette de mise au point (8).
  7. Avec le bouton de réglage (4), régler le grossissement le plus élevé.
  8. Corriger la mise au point du détail marquant avec la molette de mise au point (8).
  9. Avec le bouton de réglage (4), revenir au grossissement le plus faible.
  10. Le cas échéant, corriger un manque de netteté dans l'image en modifiant individuellement le réglage de chaque oculaire (correction de l'amétropie de l'observateur).



Lea detenidamente las instrucciones de manejo detalladas y siga las indicaciones para la seguridad contenidas antes de usar el Stemi 508.

## Descripción

- 1 Oculares, ajustables
- 2 Cuerpo de microscopio Stemi 508
- 3 Conexión para la cámara 60N con adaptador de cámara 0,5x para cámaras C-Mount (sólo Stemi 508 trino)
- 4 Botón Zoom con Clickstops conectables
- 5 Asa de transporte
- 6 Soporte de microscopio
- 7 Estantivo
- 8 Mando de enfoque para el ajuste nítido de la imagen microscópica
- 9 Tornillo de retención para la fijación del cuerpo de microscopio en el estativo
- 10 Botón pulsador/giratorio para conectar y atenuar la iluminación de luz reflejada
- 11 Botón pulsador/giratorio para conectar y atenuar la iluminación de luz transmitida
- 12 Iluminador Spot K LED (opcionalmente)
- 13 Palanca para el ajuste de la iluminación de luz transmitida
- 14 Placa de inserción para la colocación del objeto
- 15 Muelle de retención para la placa de inserción
- 16 Hembrilla RJ 12 en el soporte de microscopio para la conexión de los iluminadores de luz reflejada (abajo)
- 17 Llave Allen SW 3
- 18 Hembrilla de conexión a la red
- 19 Cable de red
- 20 Interruptor de conexión y desconexión
- 21 Portaoculares
- 22 Desplazamiento de los portaoculares para el ajuste de la distancia interpupilar individual
- 23 Distancia interpupilar (individual)
- 24 Distancia entre el ojo y la abertura del ocular (aprox. 2 cm)



## Montaje

Sacar Stemi 508 de las cajas de embalaje y comprobar su integridad sobre la base del documento de entrega.

- Colocar el estativo (7) sobre una mesa plana y estable.
- En caso de que el cuerpo Stemi 508 (2) todavía no esté montado, insertarlo en la abertura del soporte de microscopio (6), ajustarlo y fijarlo cuidadosamente con el tornillo de retención (9) mediante la llave Allen (17).
- Introducir los dos oculares (1) hasta el tope en los portaoculares (21).
- Colocar la placa de inserción (14) en el asiento situado en el pie del estativo, presionarla simultáneamente contra el muelle de retención (15) y enclavarla cuidadosamente.
- Enchufar el cable de red (19) en la hembra de conexión a la red de alimentación (18) del estativo (7) y conectar a una caja de enchufe de la red eléctrica.
- Conectar resp. desconectar el microscopio con el interruptor de red (20).



Una separación segura de la red de alimentación eléctrica es únicamente garantizada al sacar el enchufe de la red. El interruptor de microscopio conecta el microscopio solamente a standby.




Los cables de red de quita y pon no deben ser sustituidos por cables de red insuficientemente dimensionados. Se deben usar solamente los cables de red especificados.

## Manejo

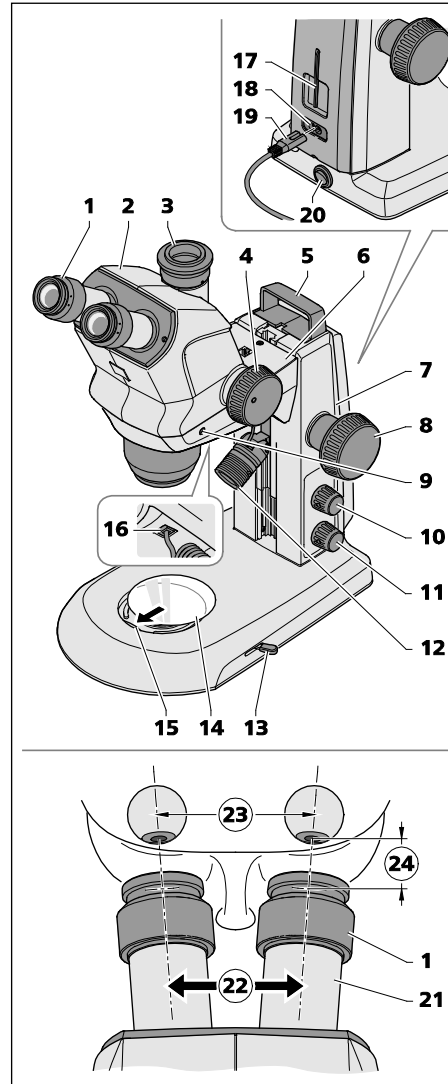
Fue establecida la conexión del microscopio a la red de alimentación y el microscopio está conectado.

1. Poner el objeto en el centro de la placa de inserción (14).
  2. Conectar la iluminación, pulsar para ello brevemente el botón pulsador/giratorio (10 resp. 11) y al girarlo, ajustar la luminosidad.
  3. Poner los dos oculares ajustables (1) a "cero" (punto blanco en "0").
  4. Ajustar la distancia interpupilar individual (23) al desplazar lateralmente (22) los portaoculares (21) de tal manera que se pueda ver sólo una imagen redonda mirando por los oculares con ambos ojos.
- ☞ Para ello hace falta que se mantenga entre el ojo y la abertura del ocular una distancia de aprox. 2 cm (24).
5. Ajustar con el botón Zoom (4) el aumento más pequeño.
  6. Ajustar nítidamente en el centro de la imagen del objeto un detalle pequeño relevante con el mando de enfoque (8).
  7. Ajustar con el botón Zoom (4) el mayor aumento posible.
  8. Ajustar de nuevo nítidamente el detalle de objeto relevante con el mando de enfoque (8).
  9. Volver a ajustar con el botón Zoom (4) el aumento más pequeño.
  10. En caso dado, corregir las faltas de nitidez presentes en la imagen microscópica con los oculares ajustables para cada ojo de forma separada (corrección de la ametropía individual).

 Перед работой с микроскопом «Stemi 508» тщательно ознакомьтесь с подробным руководством по обслуживанию и следуйте указаниям, которые в нём содержатся.

## Описание

- 1 Окулярные, регулируемые
- 2 Корпус микроскопа «Stemi 508»
- 3 Место подсоединения камер 60N с камерным адаптером 0,5x, предназначенное для камер с креплением типа «C-Mount» (только «Stemi 508 trino»)
- 4 ZOOM-ручка с переключаемыми «Clickstops» (защёлками)
- 5 Ручка для транспортировки
- 6 Кронштейн микроскопа
- 7 Штатив
- 8 Ручка фокусировки микроскопического изображения
- 9 Зажимный винт для фиксирования корпуса микроскопа в штативе
- 10 Нажимная/поворотная кнопка для вкл./выкл. и регулировки яркости/диммирования отражённого света
- 11 Нажимная/поворотная кнопка для вкл./выкл. и регулировки яркости/диммирования проходящего света
- 12 Точечный осветитель «K LED» (опциональный)
- 13 Рычаг для настройки освещения проходящим светом
- 14 Вставная пластинка для размещения объекта
- 15 Пружина для фиксации вставной пластинки
- 16 Гнездо «RJ 12» на кронштейне микроскопа для подсоединения осветителей отражённого света (снизу)
- 17 Шестигранный ключ «SW 3»
- 18 Гнездо для подключения сети
- 19 Сетевой кабель
- 20 Кнопка вкл./выкл.
- 21 Окулярные патрубki
- 22 Возможность смещения окулярных патрубков для настройки индивидуального межзрачкового расстояния
- 23 (Индивидуальное) межзрачковое расстояние
- 24 Расстояние от глаза до окуляра (прибл. 2 см)



## Монтаж

Вынуть «Stemi 508» из упаковки и проверить его на комплектность поставки согласно накладной.

- Поставить штатив (7) на прочную плоскую опору.
- Если корпус «Stemi 508» (2) ещё не смонтирован, вставить его в отверстие кронштейна микроскопа (6), выставить и осторожно зафиксировать его посредством зажимного винта (9) и шестигранного ключа (17).
- Вдвинуть оба окуляра (1) до упора в окулярные патрубki (21).
- Поместить вставную пластинку (14) в приёмную выемку основания штатива, прижимая её осторожно к фиксирующей пластинке (15) до механической фиксации.
- Вставить сетевой кабель (19) в гнездо для сетевого питания (18) штатива (7) и подключить его к розетке питания другим концом.
- Включить/выключить микроскоп с помощью выключателя (20).




Надёжное отключение от сети электропитания возможно только удалением сетевого штекера. Выключатель на самом микроскопе всего лишь переключает в режим ожидания.



Съёмные сетевые кабели не должны заменяться сетевыми кабелями с недостаточными параметрами. Разрешается применять только предписанные кабели питания.

## Обслуживание

Микроскоп подключён и включён.

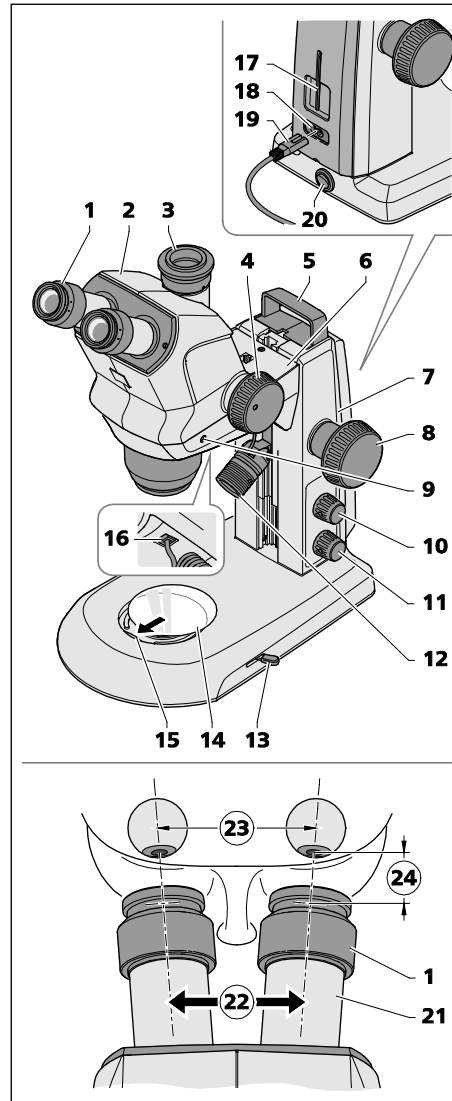
1. ОРазместить объект посередине вставной пластинки (14).
2. ВВключить освещение, коротко нажимая на нажимную/поворотную кнопку (10 или 11) и настроить нужную яркость путём вращения.
3. ВУстановить оба регулируемых окуляра (1) на «Ноль» (белая точка напротив «0»).
4. УУстановить индивидуальное межзрачковое расстояние (23) горизонтальным смещением (22) окулярных патрубков (21) так, чтобы при наблюдении через окуляры обоими глазами было видно только одно круглое изображение.
  -  При этом необходимо выдержать расстояние прибл. 2 см от глаза до плоскости окуляра (24).
5. МВращением ZOOM-ручки (4) установить самое низкое увеличение.
6. ЕСфокусировать маленькую характерную деталь в центре изображения объекта посредством ручки фокусировки (8).
7. МВращением ZOOM-ручки (4) установить максимальное увеличение.
8. МХарактерную деталь изображения объекта снова сфокусировать вращением ручки фокусировки (8).
9. МZOOM-ручку (4) крутить назад до минимального увеличения.
10. ВВ случае наличия нерезкости микроскопического изображения провести коррекцию отдельно для каждого глаза с помощью регулируемых окуляров (коррекция индивидуальной амметропии).



Prima di utilizzare lo Stemi 508, leggere attentamente le istruzioni per l'uso dettagliate e osservare le indicazioni di sicurezza contenute nelle stesse.

## Descrizione

- 1 Oculari, regolabili
- 2 Corpo di microscopio Stemi 508
- 3 Raccordo 60N con adattatore 0,5x per camere C-Mount (solamente Stemi 508 trino)
- 4 Manopola zoom con click-stop regolabili
- 5 Manico
- 6 Porta-microscopio
- 7 Stativo
- 8 Bottone di messa a fuoco per focalizzare l'immagine microscopica
- 9 Vite di serraggio per fissare il corpo di microscopio nello stativo
- 10 Pulsante/manopola per connettere e regolare l'intensità dell'illuminazione a luce riflessa
- 11 Pulsante/manopola per connettere e regolare l'intensità dell'illuminazione a luce trasmessa
- 12 Lampadina spot K LED (opzionale)
- 13 Leva per regolare l'illuminazione a luce trasmessa
- 14 Piastra portaoggetti, inseribile
- 15 Molla di arresto per la piastra inseribile
- 16 Presa RJ 12 sul porta-microscopio per connettere illuminatori a luce riflessa (in basso)
- 17 Brugola SW 3
- 18 Presa di allacciamento alla rete elettrica
- 19 Cavo rete
- 20 Inseritore/interruttore
- 21 Tubo oculare
- 22 Spostamento dei tubi oculari per regolare la distanza interpupillare individuale
- 23 Distanza interpupillare (individuale)
- 24 Distanza tra occhio e oculare (ca. 2 cm)



## Installazione

Prendere lo Stemi 508 dagli imballaggi e controllarlo riguardo alla sua completezza, di cui alla bolla di spedizione.

- Sistemare lo stativo (7) su una base piana e stabile.
- Se il corpo dello Stemi 508 (2) non è ancora stato montato, inserirlo nell'orificio del porta-microscopio (6) orientarlo e fissarlo con cautela, per mezzo della vite di serraggio (9), facendo uso della brugola (17).
- Inserire i due oculari (1) fino all'arresto, nei tubi oculari (21).
- Mettere la piastra inseribile (14) nell'alloggiamento disposto nel piede di stativo, stringendola contro la molla di arresto (15) e farla innestare con precauzione.
- Inserire il cavo rete (19) nella presa di allacciamento alla rete elettrica (18) dello stativo (7) e connetterlo a una presa di corrente.
- Accendere o spegnere il microscopio mediante l'inseritore/interruttore (20).



La separazione sicura dalla rete elettrica è garantita esclusivamente tramite l'estrazione della spina di alimentazione.


L'interruttore montato sullo strumento lo commuta soltanto al modo standby.



I cavi rete staccabili non devono essere sostituiti con altri di dimensionamento insufficiente. Possono essere utilizzati esclusivamente i cavi rete prescritti.

## Uso

Il microscopio deve essere collegato e acceso.

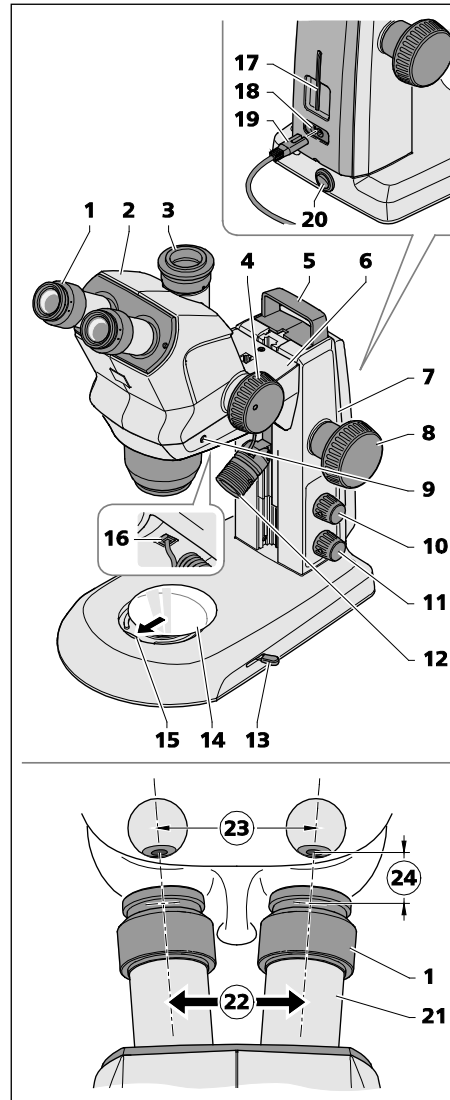
1. Mettere l'oggetto al centro della piastra inseribile (14).
  2. Accendere l'illuminazione, premendo a questo scopo per breve tempo il pulsante/la manopola (10 o 11) e regolare l'intensità luminosa, girando.
  3. Mettere i due oculari regolabili (1) a "zero" (punto bianco su "0").
  4. Regolare la distanza interpupillare individuale (23), spostando lateralmente (22) i tubi oculari (21) di modo che, guardando attraverso gli oculari con i due occhi, si veda soltanto un'immagine circolare.
-  A questo, si deve osservare una distanza di ca. 2 cm tra gli occhi e il tubo oculare (24).
5. Regolare l'ingrandimento minimo mediante la manopola zoom (4).
  6. Focalizzare un piccolo dettaglio vistoso nel centro dell'immagine dell'oggetto, per mezzo della manopola di messa a fuoco (8).
  7. Regolare l'ingrandimento massimo mediante la manopola zoom (4).
  8. Focalizzare di nuovo il dettaglio vistoso dell'oggetto per mezzo della manopola di messa a fuoco (8).
  9. Regolare di nuovo l'ingrandimento minimo mediante la manopola zoom (4).
  10. Eliminare eventualmente le sfocature esistenti nell'immagine microscopica, con l'aiuto degli oculari regolabili, in modo separato per ogni occhio (correzione del disturbo visivo individuale).



Antes de utilizar o Stemi 508, ler atentamente as instruções de operação detalhadas e observar as indicações de segurança contidas nestas mesmas.

## Descrição

- 1 Oculares, ajustáveis
- 2 Corpo de microscópio Stemi 508
- 3 Tubo de junção 60N, com adaptador 0,5x para câmaras C-mount (somente Stemi 508 trino)
- 4 Botão de zoom com click-stop reguláveis
- 5 Alça
- 6 Porta-microscópio
- 7 Estativo
- 8 Botão de focalização para ajustar a nitidez da imagem microscópica
- 9 Parafuso de aperto para fixar o corpo de microscópio no estativo
- 10 Botão de pressão/giratório para ligar/desligar e regular a intensidade da iluminação de luz refletida
- 11 Botão de pressão/giratório para ligar/desligar e regular a intensidade da iluminação de luz transmitida
- 12 Lâmpada pontual K LED (opcional)
- 13 Alavanca para ligar a iluminação de luz transmitida
- 14 Placa porta-objeto inserível
- 15 Mola de retenção para a placa porta-objeto inserível
- 16 Tomada RJ 12 no porta-microscópio para conectar iluminadores de luz refletida (em baixo)
- 17 Chave Allen SW 3
- 18 Tomada de ligação à rede
- 19 Cabo de ligação à rede
- 20 Chave de ligação / interruptor
- 21 Tubo ocular
- 22 Deslocamento dos tubos oculares para ajustar a distância interpupilar individual
- 23 Distância interpupilar (individual)
- 24 Distância entre olhos e oculares (2 cm, aprox.)



## Instalação

Desembalar o Stemi 508 e controlá-lo quanto à sua integridade conforme à nota de entrega.

- Colocar o estativo (7) numa base plana e estável.
- Se o corpo de microscópio Stemi 508 (2) ainda não estiver montado, inseri-lo na abertura do porta-microscópio (suporte de microscópio) (6), alinhá-lo e fixá-lo com cuidado mediante o parafuso de aperto (9), utilizando a chave Allen (17).
- Introduzir as duas oculares (1) até o batente nos tubos oculares (21).
- Meter a placa porta-objeto inserível (14) no assento situado no pé do estativo, empurrando-a contra a mola de retenção (15), engatando-a com cuidado.
- Inserir o cabo de ligação à rede (19) na tomada de ligação à rede (18) do estativo (7) e conectá-lo a uma tomada de corrente.
- Ligar ou desligar o microscópio mediante a chave de ligação/interruptor (20).



A separação segura da rede elétrica garante-se, exclusivamente, tirando a ficha de rede. O interruptor disposto no microscópio comuta apenas para o regime de stand-by.



Os cabos de rede removíveis não devem substituir-se por cabos de rede de dimensionamento inadequado. Devem-se utilizar somente os cabos de rede prescritos.

## Operação

O microscópio deve estar conectado e aceso.

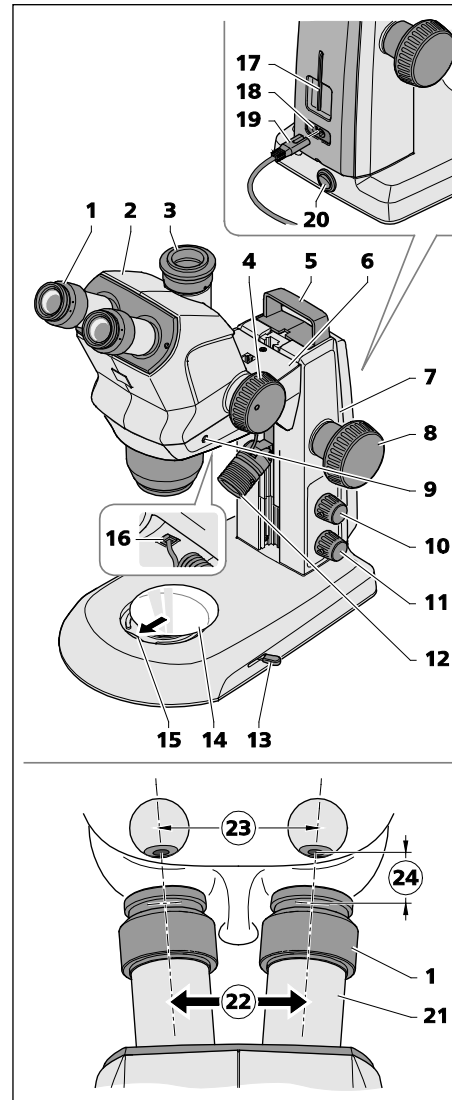
1. Pôr o objeto no centro da placa porta-objeto inserível (14).
2. Acender a iluminação, apertando brevemente o botão de pressão/giratório (10 ou 11), e ajustar a luminosidade girando-o.
3. Repor as duas oculares ajustáveis (1) a "zero" (ponto branco em "0").
4. Ajustar a distância interpupilar individual (23), deslocando lateralmente (22) os tubos oculares (21) de maneira que se possa ver uma só imagem orbicular, mirando através das oculares com os dois olhos.
- ☞ Para isto é preciso observar uma distância de mais ou menos 2 cm, entre os olhos e as oculares (24).
5. Ajustar o aumento mínimo mediante o botão de zoom (4).
6. Focar um pequeno detalhe marcante no centro da imagem do objeto por meio do botão de focalização (8).
7. Ajustar o aumento máximo mediante o botão de zoom (4).
8. Focar de novo o detalhe de objeto marcante com o botão de focalização (8).
9. Ajustar de novo o aumento mínimo mediante o botão de zoom (4).
10. Eliminar as desfocagens eventualmente existentes na imagem microscópica por meio das oculares ajustáveis, de maneira separada para cada um dos olhos (correção da visão deficiente individual).



Stemi 508 をご使用になる前に、詳細な取扱説明書をよくお読みになり、記載されている安全上の注意事項をお守りください。

## 説明

- 1 接眼レンズ (視度補正可能)
- 2 Stemi 508 顕微鏡本体
- 3 Cマウントカメラ用カメラアダプター  
0.5x 付きカメラアダプター 60N  
(Stemi 508 trino のみ)
- 4 切替式クリックストップ付きズーム  
ノブ
- 5 キャリーハンドル
- 6 顕微鏡キャリア
- 7 スタンド
- 8 顕微鏡の画像の焦点を合わせるための  
フォーカスノブ
- 9 顕微鏡本体をスタンドに固定するた  
めの固定ネジ
- 10 入射光照明切替/減光用回転/プッシュ  
ボタン
- 11 透過光照明切替/減光用回転/プッシュ  
ボタン
- 12 スポットライト K LED (オプション)
- 13 透過光照明調節用レバー
- 14 オブジェクトホルダー用インサート  
プレート
- 15 インサートプレート固定スプリング
- 16 顕微鏡キャリア (下部) の透過光照明  
接続用 RJ 12 ソケット
- 17 六角棒レンチ (3 mm)
- 18 電源ソケット
- 19 電源ケーブル
- 20 オン/オフスイッチ
- 21 接眼レンズホルダー
- 22 瞳間距離調整機構
- 23 (個人の) 瞳の間隔
- 24 眼と接眼レンズの間隔 (約 2 cm)



## 組み立て

Stemi 508 を梱包から取り出し、納品書の記載通りにすべて揃っているか確認してください。

- スタンド (7) を水平かつ固いベースの上に置きます。
- Stemi 508 本体 (2) をまだ取り付けていない場合、これを顕微鏡キャリア (6) の開口部に取り付けて位置を合わせ、六角棒レンチ (17) を使用して、固定ネジ (9) で慎重に固定します。
- 両方の接眼レンズ (1) を接眼レンズホルダー (21) にいっぱいまで差し込みます。
- インサートプレート (14) をスタンドベースのマウントにセットし、固定スプリング (15) に押し付けて慎重にかみ合わせます。
- 電源ケーブル (19) をスタンド (7) の電源ソケット (18) に差し込み、コンセントに接続します。
- 顕微鏡のオン/オフは電源スイッチ (20) で行います。



電源プラグを抜くことによるのみ、電源から安全に切り離すことができます。顕微鏡のスイッチは、スタンバイモードに切り替えるだけです。




脱着式電源ケーブルを不適切に長さを決めた電源ケーブルと交換しないでください。必ず規定の電源ケーブルを使用してください。

## 操作

顕微鏡が接続され、オンになっている状態。

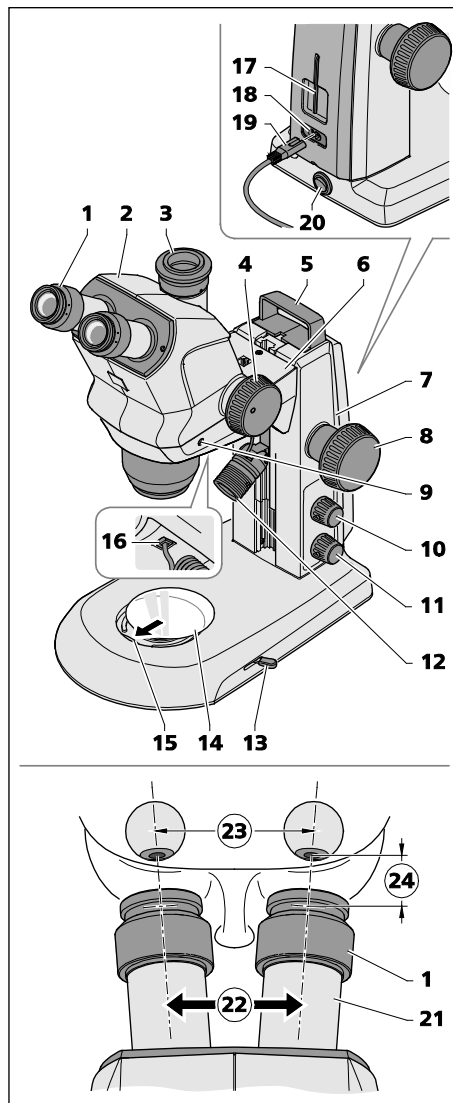
1. 対象をインサートプレート (14) の中央にセットします。
2. 回転/プッシュボタン (10 または 11) を短く押して照明をオンにし、回して輝度を調節します。
3. 視度補正可能な接眼レンズ (1) を両方とも「ゼロ」にセットします (白色の点が「0」)。
4. 両目で接眼レンズを覗き込んだ時、円形の画像が一つだけ見える位置まで、接眼レンズホルダー (21) を横にスライドして (22) 左右の眼と眼の間隔 (23) を調整します。
- ☞ その際、眼と接眼レンズの間隔を約 2 cm にすることをお守りください (24)。
5. ズームノブ (4) で一番低い倍率に設定します。
6. フォーカスノブ (8) を使って、対象の画像中心にある小さなはっきり見える詳細に焦点を合わせます。
7. ズームノブ (4) で一番高い倍率に設定します。
8. ズームノブ (8) で再び対象のはっきり見える詳細に焦点を合わせます。
9. ズームノブ (4) で再び一番低い倍率にします。
10. 顕微鏡の画像にぼやけた部分がある場合、視度補正可能な接眼レンズにより、左右の眼に対して別々に補正します (個々の画像不良の補正)。



 在使用 Stemi 508 前，请仔细阅读本使用说明书，并遵守其中的安全提示。

## 产品描述


- 1 目镜，可调
- 2 显微镜主机 Stemi 508
- 3 相机接口 60N，带适用于 C 型座相机的相机适配器 0.5x（仅 Stemi 508 trino）
- 4 变焦钮，带可开关音箱光圈
- 5 手提把手
- 6 显微镜支架
- 7 镜臂
- 8 对焦旋钮，用于对焦显微图像
- 9 夹紧螺栓，用于固定镜臂中的显微镜主机
- 10 按钮/旋钮，用于打开和调暗入射光照明器件
- 11 按钮/旋钮，用于打开和调暗透射光照明器件
- 12 K LED 点光源（可选）
- 13 控制杆，用于设置透射光照明器件
- 14 载物盘，用于放置观察标本
- 15 载物盘锁紧弹簧
- 16 显微镜支架上的 RJ 12 插槽，用于接入射光照明器件（下）
- 17 内六角扳手宽度 (SW) 3
- 18 电源连接插槽
- 19 电源电线
- 20 开关键
- 21 目镜支架
- 22 目镜支架滑轨，用于调节个人眼距
- 23 （个人）眼距
- 24 眼睛和目镜之间间距（约 2 cm）




## 安装

将 Stemi 508 从包装中取出，依照供货单检查货物是否完整。


- 将镜臂(7)放置在平整、固定的表面。
- Stemi 508 主机(2)安装好之前，要始终将其插入显微镜支架(6)的开口处、调整好并用夹紧螺栓(9)小心地和内六角扳手(17)固定好。
- 将两个目镜(1)都插入目镜支架(21)中直到卡住。
- 将载物盘(14)嵌入在镜臂脚的接收口，同时按压锁紧弹簧(15)并小心地卡入。
- 将电源电线(19)插入镜臂(7)的电源连接卡槽(18)，然后插上插座。
- 通过开关(20)来打开或关闭显微镜。

 和电源分离的唯一安全方法就是将电源插头拔出。显微镜上的开关只能设定待机状态。

 可拆卸电缆不可替换为规格不明的电缆。只能使用规定的电线。

## 操作

显微镜已通电并打开。

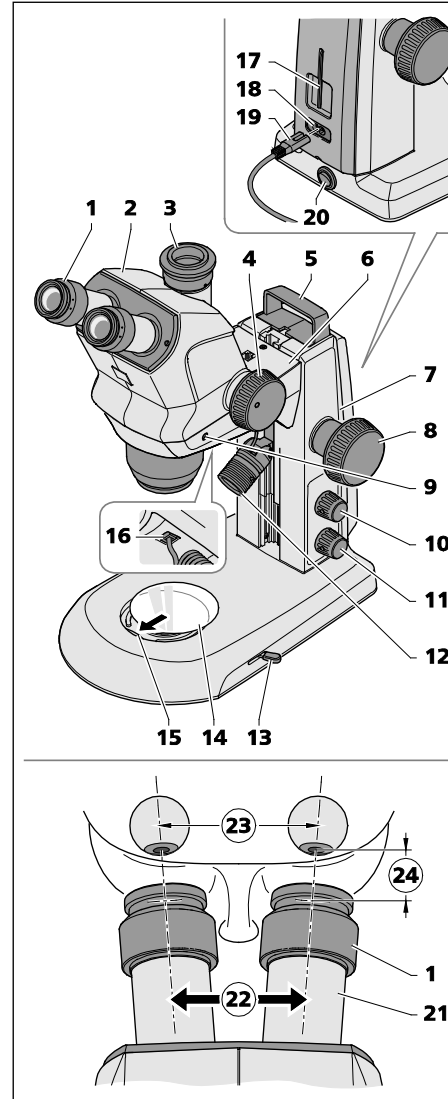
1. 将观察对象放在载物盘(14)中间。
2. 短按按钮-/旋钮(10 或 11)打开照明器件，旋转按钮调节亮度。
3. 两个可调目镜(1)设定到“零”（白点指向“0”）。
4. 通过目镜支架(21)的侧面推块(22)调整眼间距(23)，直到用双眼看到目镜中只有一个圆形图像。  
 为此，眼睛和目镜之间要保持约 2 cm 的距离(24)。
5. 用变焦钮(4)设置最小放大值。
6. 用对焦钮(8)对焦图片中间显著的某处细节。
7. 用变焦钮(4)设置最大放大值。
8. 重新用对焦钮(8)对焦显著的细节。
9. 用变焦钮(4)再次设置最小放大值。
10. 必要时，可通过可调目镜来修正每只眼中的图片模糊问题（修正个人视觉误差）。



يرجى قراءة دليل المستخدم التفصيلي بعناية قبل استعمال الميكروسكوب الثلاثي الأبعاد Stemi 508 واتباع إرشادات السلامة الواردة فيه.

## الوصف

- 1 العدسات العينية، قابلة للتعديل
- 2 جسم الميكروسكوب Stemi 508
- 3 كابل توصيل الكاميرا 60N المزود بمكيف الكاميرا 0,5x الخاص بكاميرات C-Mount (فقط Stemi 508 trino)
- 4 زر التقريب/الزوم الذي يعمل بالنقر متعدد المراحل
- 5 مقبض للحمل
- 6 حامل الميكروسكوب
- 7 حامل ثلاثي
- 8 زر التركيز لزيادة حدة الصورة الميكروسكوبية
- 9 لولب ربط لتثبيت جسم الميكروسكوب على الحامل الثلاثي
- 10 الزر الضاغط/الزر الدوار لتشغيل وخفض إضاءة الشعاع الساقط
- 11 الزر الضاغط/الزر الدوار لتشغيل وخفض إضاءة الشعاع النافذ
- 12 مكثف الضوء البقيعي K LED (اختياري)
- 13 ذراع لضبط الشعاع النافذ
- 14 شريحة إدخال لوضع العينات
- 15 لولب تثبيت لشريحة الإدخال
- 16 علبة RJ 12 مركبة على حامل الميكروسكوب لتوصيل الأشعة الساقطة (بالأسفل)
- 17 مفتاح ألن SW 3
- 18 علبة التوصيل الكهربائي
- 19 كابل التيار
- 20 زر التشغيل/الإيقاف
- 21 دعامات العدسات العينية
- 22 تحريك دعامات العدسات العينية لضبط المسافة الفردية بين العينين
- 23 المسافة (الفردية) بين العينين
- 24 المسافة بين العين وموضع النظر في العدسة العينية (2 سم تقريبًا)



## التركيب

أخرج الميكروسكوب الثلاثي الأبعاد Stemi 508 من العلبة وتأكد من الحصول على جميع العناصر بواسطة فاتورة التسليم.

- ضع الحامل الثلاثي (7) سطح مستو وثابت.
- طالما أن جسم الميكروسكوب الثلاثي الأبعاد Stemi 508 (2) لم يُركب بعد، ضعه في فتحة حامل الميكروسكوب (6) ووجهه وثيقه باستخدام لولب الربط (9) بحذر مع مفتاح ألن (17).

- قم بتوصيل كلا العدستين العينيتين (1) حتى المصدر في دعامات العدسات العينية (21).
- ضع شريحة الإدخال (14) في الحاضن الموجود في قاعدة الحامل الثلاثي مع الضغط في اتجاه لولب التثبيت (15) وأغلقه بحذر.
- قم بتوصيل كابل التيار (19) في علبة التوصيل الكهربائي (18) الخاصة بالحامل الثلاثي (7) ثم قم بتوصيله في منفذ مصدر التيار.
- قم بتشغيل أو إيقاف الميكروسكوب باستخدام المفتاح الكهربائي (20).



لا يتم الفصل الآمن عن التيار الكهربائي إلا بواسطة سحب قاييس التيار الكهربائي. المفتاح الكهربائي الموجود على الميكروسكوب يعمل فقط على جعل الجهاز في وضع الاستعداد.



لا يسمح باستبدال كابل التيار القابل للانفصال بكابلات عادية للتيار الكهربائي. ولا تستعمل إلا كابلات التيار الكهربائي المنصوص عليها.

## التشغيل

وبهذا يكون الميكروسكوب متصلًا بالكهرباء وفي وضع التشغيل.

1. ضع العينة في منتصف شريحة الإدخال (14).
2. قم بتشغيل الإضاءة، ثم اضغط لبرهة قصيرة على الزر الضاغط/الدوار (10 أو 11) واضبط الإضاءة من خلال الإدارة.
3. قم بضبط كلا العدستين العينيتين (1) على "صفر" (النقطة البيضاء تشير إلى رقم "0").
4. قم بضبط المسافة الفردية بين العينين (23) من خلال التحريك الجانبي (22) لدعامات العدسات العينية (21)، بحيث لا يرى عند النظر في العدسات العينية بكلا العينين إلا صورة واحدة دائرية.
5. قم بضبط أقل تكبير باستخدام زر التقريب/الزوم (4).
6. يمكن زيادة حدة أحد التفاصيل الصغيرة المميزة في مركز الصورة الخاصة بالعينة من خلال زر التركيز (8).
7. قم بضبط أعلى تكبير باستخدام زر التقريب/الزوم (4).
8. أعد زيادة حدة التفاصيل المميزة للعينة باستخدام زر التركيز (8).
9. أعد الضبط إلى أقل تكبير باستخدام زر التقريب/الزوم (4).
10. وإذا لزم الأمر قم بتصحيح المناطق الضبابية في الصورة الميكروسكوبية باستخدام العدسات العينية القابلة للضبط لكل عين على حدة (تصحيح اختلال الرؤية الفردي).